

Тип покраски	I-я категория (Гладкие*)			II-я категория (Классика*)			III-я категория (Элит*)			IV-я категория (Престиж*)			Двухсторонняя покраска
	10	16/19	радиус	10	16/19	радиус	10	16/19	радиус	10	16/19	радиус	
	грн./м ²	грн./м ²	грн./м ²	грн./м ²	грн./м ²	грн./м ²	грн./м ²	грн./м ²	грн./м ²	грн./м ²	грн./м ²	грн./м ²	
матовый /ламинат	1500	1500	2300	1700	1800	2900	1900	2000	3200	2100	2200	3400	+1200
глянцевый /ламинат	1700	1800	2700	2000	2200	3100	2200	2400	3600	2500	2700	4000	+1500
глянец перламутр	1700	1800	2700	2000	2200	3100	2200	2400	3600	2500	2700	4000	+1500
металлик/ламинат	1950	2050	2900	2200	2400	3300	2400	2600	3800	2600	2800	4200	+1800
Металлик перлам	1950	2050	2900	2200	2400	3300	2400	2600	3800	2600	2800	4200	+1800
SOFT-TOUCH	1800	1900	2800	-	-	-	-	-	-	-	-	-	-

*категории фрезеровок. Фрезеровка фасадов для карго и ящиков - отличается от стандартной.

Сборные фасады: мат.—3500, гл.—4500 грн/м², радиусные: мат.—4600, гл.—5300 грн/м²

Фасады «Альгеро» (со штапиком): +300 грн/м² к IVкат. фрезеровки

Икат-(обработка по периметру)рис--- 11, 12, 22, 24, 25, 30, 50

IIкат рис№--- 1, 2, 3, 4, 5, 6, 7, 8, 9, 10, 13, 15, 16, 17, 18, 23, 26, 29, 32, 49, 33, 34, 35, 40, 44, 45, 46

IIIкат рис№---14, 31, 36, 55, 38, 38шпрос, 39, 53, 58, 58шпрос, 59, «Вестерн», «Кантри», 60, 61, 65, 66, 67, 69

IVкат рис №---68, 41, 47, 70, 71, 73, 74, 80, 81, 82, 82шпрос, 83, 84, 85, 86, 87, 88, 89, 90, 91, 92, 92шпрос, 93, 95, 98, 99, 100, 101, 102, 103, 104, 105, 106, 107, 108, 109, 110, 111, 112, 113, 114

МДФ заказчика — -200 грн/м²

Покрытие патиной — +350г рн/м²(мат), +400грн/м²(глян)

Изготовление шпроса (станд h713-4окошка, h920-бокошек) (R в окошках 4 мм) Изменение кол-ва окошек в шпросе (возможность исполнения уточняйте у менеджера): +100грн/шт

Выборка четверти/паз (глубина - 4мм. : ширина - 10 мм.): +25 грн./шт.

Покраска выборки под стекло — 100грн/шт

Стоимость витрины в прямом гладком фасаде +10% к стоимости фасада

Четверть под стекло в шпросе — НЕ ДЕЛАЕМ.

Интегрированная ручка (только в толщине 19мм) — 100 грн/шт. или за м.пог.

Изготовление деталей индивидуальной формы--- к стоимости IIкат фрезеровки: +50%

Крашеное стекло — 850 грн/м²

Крашеное стекло Диамант — 1250 грн/м²

Дополнительные толщины деталей

тип покраски	I-я категория (Гладкие*)	II-я категория краш. торец + пластик (без с-ти пластика)	III-я категория (Классика*)	IV-я категория (Элит*)	V-я категория (Престиж*)	двухсторонняя покраска
	МДФ(38) / грн/м ²					
матовый	1800	2000	2300	2500	2700	+1200
глянцевый	2200	2400	2600	2800	3000	+1500
глянцевый перламутр Акция!!!	2200	2400	2600	2800	3000	+1500
металлик	2500	2600	2800	3000	3200	+1800
металлик перламутр Акция!!!	2500	2600	2800	3000	3200	+1800
SOFT-TOUCH	2300	-	-	-	-	-

*тип фрезеровки

МДФ 38 — тыльная сторона шлифована.

Поклеить белым пластиком или задуть грунтом тыльную сторону + 500 грн/м². Поклеить цветным цеховым пластиком тыльную сторону + 400 грн/м²

Детали в толщине 22, 25 считаются: стоимость листа МДФ 22, 25 + стоимость МДФ (10) крашеный грн/м²

Дополнительные элементы

тип покраски	карниз "К-100" (280x100)	карниз "К-120" (250x120)	карниз "Поли"			карниз "Корона", "Клюв", ST2		
	прямой	прямой	прямой 2550x74мм	радиус внутр 390*390мм	радиус наружн 359*359мм	прямой (L2780)	радиус грн/м2	пatina
								радиус
грн/шт.		грн/м2			грн/шт.		грн/м2	
матовый	850	900	600	2700	2700	850	2700	+350
глянцевый	900	1000	650	3000	3000	900	3000	+400
глянец перламутр	900	1000	650	3000	3000	900	3000	+400
металлик	1050	1200	700	3200	3200	1000	3200	+400
металлик перламутр	1050	1200	700	3200	3200	1000	3200	+400
SOFT-TOUCH	950	1100	680	3100	3100	950	3100	-

Покрытие патиной +50 грн./м.пог.

тип покраски	Балюстрада		Решетка 1200*620 / 300*620мм			Световая планка фриз 2070*50мм
	грн/шт					
	Прямая (L800/1000/1200)	Радиус R300	без грунта	с грунтом	двухсторонняя покраска	
матовый	400/500/600	500	1100/550	1200/600	+1000/500	400
глянцевый	450/550/650	550	1100/550	1200/600	+1000/500	500
глянец перлам	450/550/650	550	1100/550	1200/600	+1000/500	500
металлик	490/590/690	590	1100/550	1200/600	+1000/500	600
металлик перлам	490/590/690	590	1100/550	1200/600	+1000/500	600
SOFT-TOUCH	470/570/670	570	1100/550	1200/600	+1000/500	550

Доплата за количество деталей в одном квадратном метре заказа:

- Если в 1 м² заказа больше 10-ти деталей — доплата 20% к стоимости заказа
- Если в 1 м² заказа больше 15-ти деталей — доплата 40% к стоимости заказа
- Если в 1 м² заказа больше 30-ти деталей — доплата 100% к стоимости заказа

Покраска деревянного обклада вытяжки заказчика: 1стор-1000грн/шт, 2стор-1500грн/шт.

Пилястра: 200 грн/м. пог.

ПАТИНИРОВАНИЕ: карнизы, пилястры, балюстрады: 50 грн/м.пог.; фасады, решетка, гнутые карнизы: мат - 350 грн/м.кв., глянец - 400 грн/м.кв

Техническая характеристика

Максимальный размер радиусного фасада
Длина 2100мм
Высота 300мм, хорда 700мм
Гнутые фасады высотой менее чем 570мм изготавливаются без внутренней фрезы.
При изготовлении вогнутых деталей обязательно указывать о необходимости среза(CD)
Если гнутые фасады в изделии будут расположены друг над другом необходимо проинформировать менеджера.

Минимальный размер прямого фасада с рисунком зависит от вида фрезы.

Дополнительные услуги

Фрезеровка под петлю – **5грн/шт**
Сверление отверстий – **2грн/шт**

Внимание! При заказе изделий со сверловкой---покраска производится после сверления и фрезерования.
Допустимые отклонения от габаритных размеров изделия (длина/ширина): ± 1 мм
Площадь заказа меньше 0,5 м² - считается как за 0,5 м²
При дозаказе площадь считается: цветной RAL менее 0,5м² как за 0,5м², белый как за 0,3м²

При дозаказе изделий в одном цвете – попадание «в цвет» - **НЕ ГАРАНТИРУЕТСЯ!**

В изделии допускается незначительное отличие оттенка цвета (RAL) от каталожного.

Глянцевый лак визуально незначительно изменяет оттенок цвета.

Патинирование (без протира/с частичным протиром/полный протир)

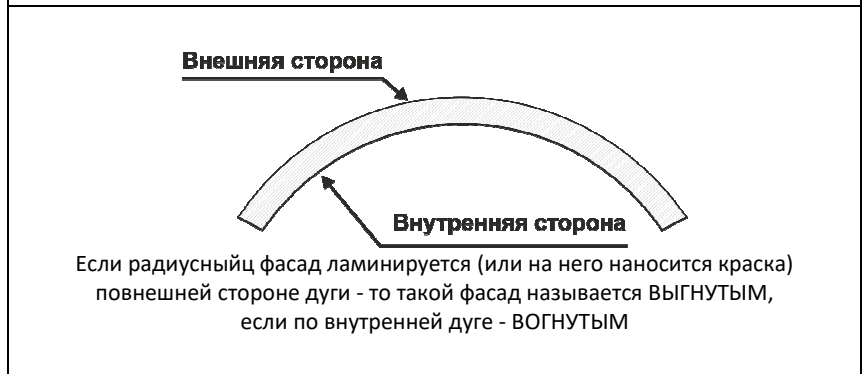
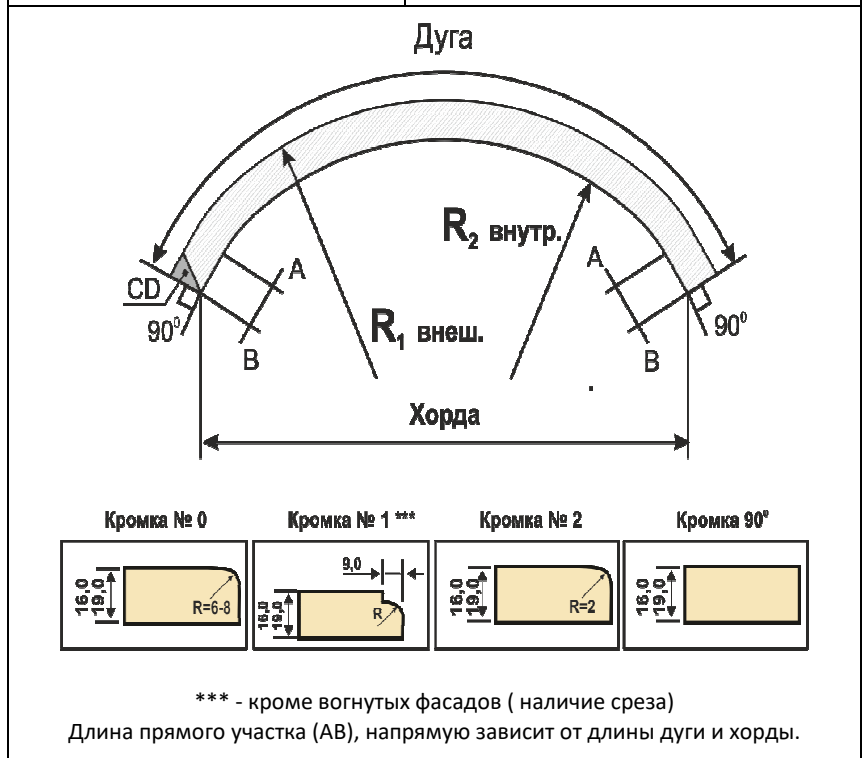
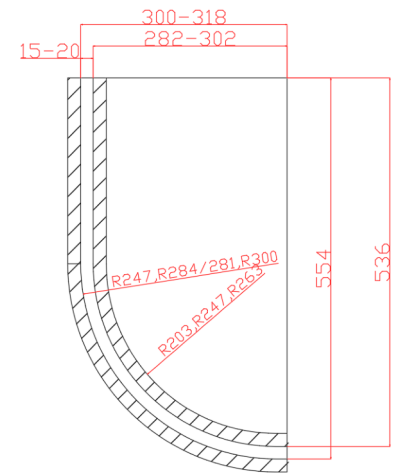
Глянцевые фасады с внутренней фрезеровкой – внутри фрезы – НЕ ПОЛИРУЮТСЯ.

Претензии к качеству на детали, которые были в монтаже – **НЕ ПРИНИМАЮТСЯ!**

Упаковка при перевозке – не является упаковкой для длительного хранения изделий!

Срок изготовления уточняйте у наших менеджеров:
(063) 450-55-05 ; (067) 184-09-55 ; (099) 421-47-63

R=263 - под фасад радиусом 300
R=247 - под фасад радиусом 284 и 281
R=203 - под фасад радиусом 240



Существует гибкая система скидок!
Будем рады сотрудничеству!!!