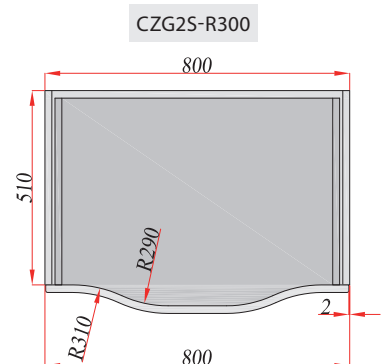
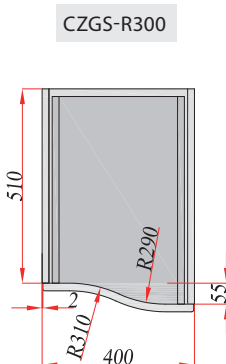
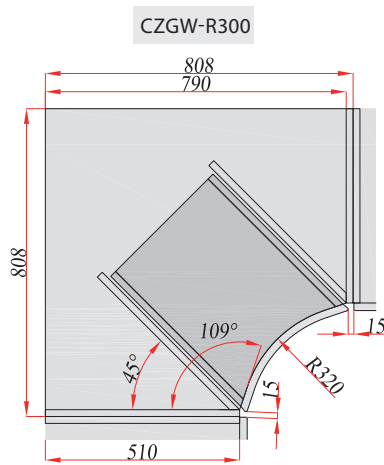
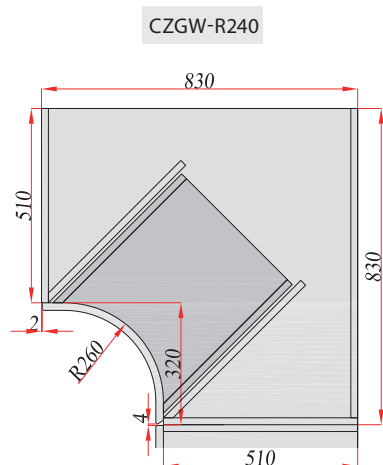
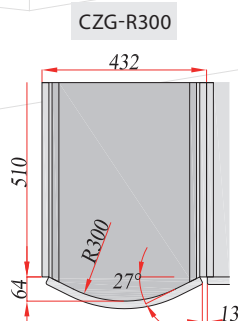
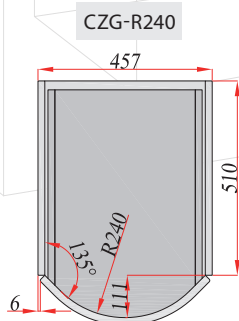


# CZOŁO

FRONT | НАКЛАДКА НА ЯЩИК

# SPOSÓB MONTAŻU ELEMENTÓW GIĘTYCH

CURVED DOOR ASSEMBLY | МОНТАЖ ГНУТЫХ ЭЛЕМЕНТОВ



## PODFREZOWANIE

BOTTOM MILLING | ПОДРЕЗАНИЕ

DGW-R240, R300

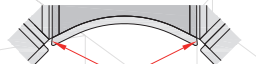


W przypadku zastosowania drzwi lub czoł wklęsłych w bezpośrednim sąsiedztwie innych frontów, również wklęsłych, istnieje duże zagrożenie powstania kolizji podczas otwierania frontów. W związku z tym zostało wprowadzone, jako standardowe, specjalne frezowanie na jednej z krawędzi bocznych (po stronie uchwytu).

In case of adhibition of the doors or drawer fronts in the immediate vicinity of other doors also like concave, there is a high risk of an interference during the opening of doors. Accordingly, it has been introduced, as a standard, a special milling on one of the side edges (the side of the handle).

В случае использования фасадов и вогнутых шуфляд в непосредственной близости от других фасадов существует большая опасность соприкосновения во время открывания. В связи с этим мы ввели как стандарт специальное фрезерование одной из боковых граней.

CZGW-R240, R300



W przypadku czoł frezowanie zostało wprowadzone z dwóch stron.

In the case of drawer fronts, the milling has been introduced from both sides.

В случае накладок на ящики, подрезание с двух сторон введено как стандарт.

**CZG** – CZOŁO GIĘTE WYPUKŁE | CONVEX DRAWER FRONT | НАКЛАДКА НА ЯЩИК ГНУТАЯ  
**CZGW** – CZOŁO GIĘTE WKŁĘSŁE | CONCAVE DRAWER FRONT | НАКЛАДКА НА ЯЩИК ВОГНУТАЯ  
**CZGS** – CZOŁO GIĘTE TYPU „S” | MULTIPLE CURVED DRAWER FRONT TYPE „S” | НАКЛАДКА НА ЯЩИК ГНУТАЯ „S”  
**CZG2S** – CZOŁO GIĘTE TYPU „2S” | MULTIPLE CURVED DRAWER FRONT TYPE DOUBLE „S” | НАКЛАДКА НА ЯЩИК ГНУТАЯ ДВОЙНАЯ „S”

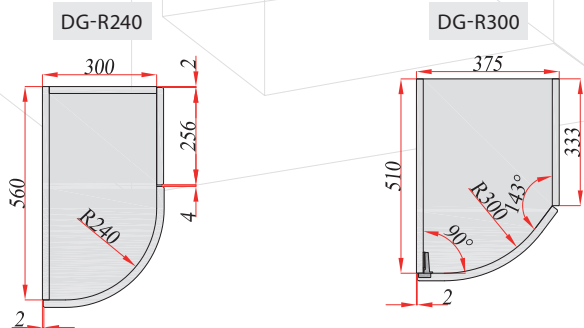
# DRZWI

DOOR | ДВЕРЬ

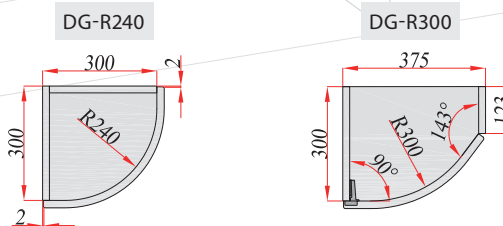
# SPOSÓB MONTAŻU ELEMENTÓW GIĘTYCH

CURVED DOOR ASSEMBLY | МОНТАЖ ГНУТЫХ ЭЛЕМЕНТОВ

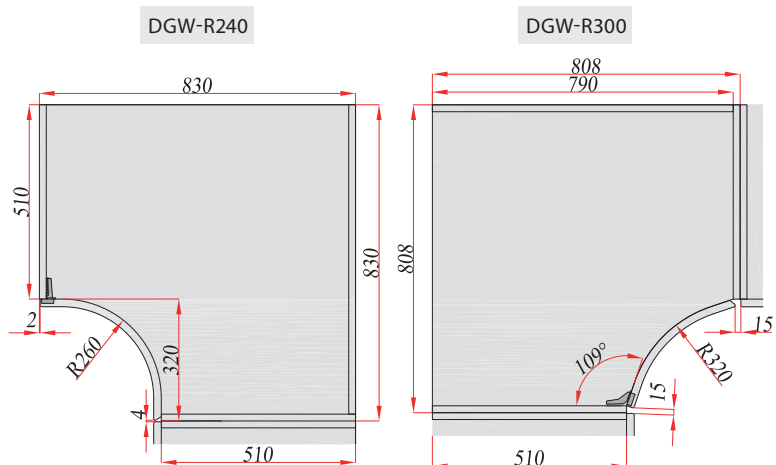
DOLNY KORPUS | STANDING | НИЖНЯЯ



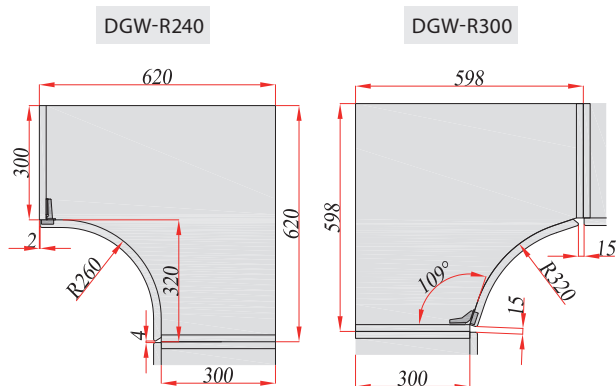
WISZĄCY KORPUS | WALL-MOUNTED | ВИСЯЩАЯ



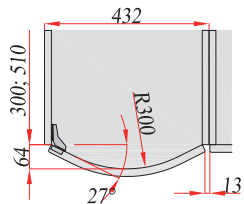
DOLNY KORPUS | STANDING | НИЖНЯЯ



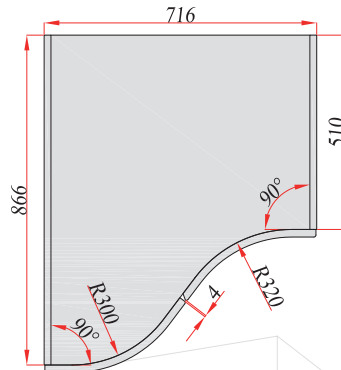
WISZĄCY KORPUS | WALL-MOUNTED | ВИСЯЩАЯ



DG-R300 JEDEN FRONT | ONE DOOR | ОДИН ФАСАД



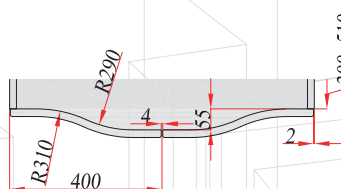
DG-R300 + DGW-R300 DWA FRONTY | TWO DOORS | ДВА ФАСАДА



DGS-R300 JEDEN FRONT | ONE DOOR | ОДИН ФАСАД



DG2S-R300 DWA FRONTY | TWO DOORS | ДВА ФАСАДА



DG - DRZWI GIĘTE WYPUKŁE | CONVEX DOOR | ДВЕРЬ ГНУТАЯ  
 DGW - DRZWI GIĘTE WKŁĘSŁE | CONCAVE DOOR | ДВЕРЬ ВОГНУТАЯ  
 DGS - DRZWI GIĘTE TYPU „S” | MULTIPLE CURVED DOOR TYPE „S” | ДВЕРЬ ГНУТАЯ „S”  
 DG2S - DRZWI GIĘTE TYPU „2S” | MULTIPLE CURVED DOOR TYPE DOUBLE „S” | ДВЕРЬ ГНУТАЯ ДВОЙНАЯ „S”